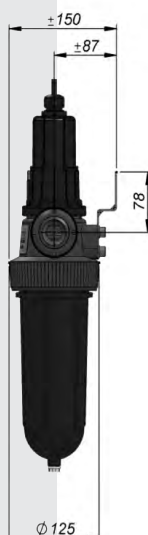
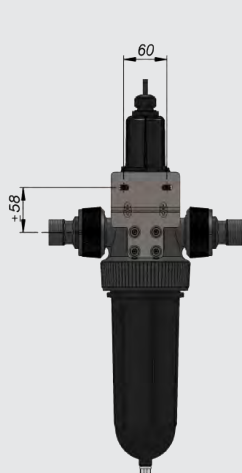


LAMPE

UV 4100 - 40 W

FICHE TECHNIQUE

& ENTRETIEN



CONTACTEZ-NOUS
04 28 99 85 22
contact@biolisme.com



ZAC des Grandes Vignes
110 Rue Raymond CHARTOIRE - Lot n°4
26400 GRANE (France)

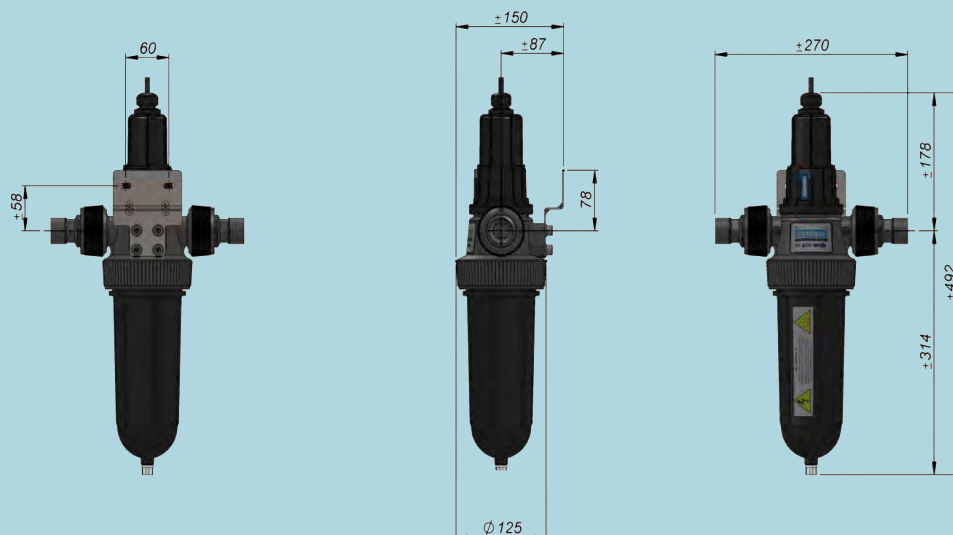
Le rayonnement UV à 253,7 nm est une technologie de désinfection reconnue pour éliminer légionelles, microbes, bactéries, virus et protozoaires tout en préservant l'environnement.

Pour maintenir l'efficacité du stérilisateur UV, il est crucial de changer la chaussette de micro-filtration et les catalyseurs régulièrement, de remplacer la lampe chaque année, et le quartz tous les 5 ans.

Votre eau sera potable seulement après vérification des paramètres chimiques et bactériologiques par un laboratoire agréé.

La responsabilité de Biolisme ne pourra en aucun cas être engagée.

Le stérilisateur doit toujours être laissé en fonctionnement, même si on utilise pas d'eau. Toutefois, en cas d'absence prolongée (de plus d'une semaine) le système UV doit être coupé afin d'éviter une surchauffe du bol et de la lampe UV.



FILTRE STÉRILISATEUR AVEC TRAITEMENT UV

CINTROPUR
WATERFILTRATION & TREATMENT

Type de filtre :	UV 4100
Diamètre de raccordement :	3/4" et 1"
Débit conseillé (m ³ /H) à 25 mJ / cm ² :	2,1
Débit conseillé (m ³ /H) à 40 mJ / cm ² :	1,3
Pression de service (bar) :	10
Pression max. d'utilisation (bar) :	16
Température max. (°C):	50
Poids (kg) :	2,24 / 2,98 (avec emballage)
Emballage en mm:	521 x 258 x 141
Tête de filtre :	Polypropylène (PP) + 20% fibres de verre
Cloche :	PP coloré en noir
Clé :	ABS
Joint cloche :	O-ring butadiene-acrylonitrile (NBR)
Vis purgeur sous UV :	PVDF
Lampe UV-C :	40W avec micro-switch de sécurité
Chambre traitement UV :	Inox 316 L
Surface de filtration (cm ²)	840
Equipement d'origine :	1 lampe UV-C 40W, 1 clé, 1 fixation murale inox + 2 raccords 3/4" + 2 raccords 1" + indicateur de temps 12mois <22°

CONTACTEZ-NOUS
04 28 99 85 22
contact@biolisme.com



ZAC des Grandes Vignes
110 Rue Raymond CHARTOIRE - Lot n°4
26400 GRANE (France)

APPLICATIONS POSSIBLES

Le modèle HEXA UV 4100 est conçu pour filtrer des eaux claires peu chargée de matières en suspension du type eau de ville, eau de pluie, eau de forage, eau de source.

D'autres types de liquide non agressifs peuvent également être filtrés. Les domaines d'utilisation possibles se retrouveront en milieu domestique, industriel, collectif & agricole.

Pour garantir la potabilisation de l'eau, celle-ci doit être chimiquement potable avant le traitement par UV. L'UV CINTROPUR est un procédé de traitement de l'eau 100 % physique qui utilise la lumière ultraviolette comme bactéricide.

L'eau d'alimentation peut contenir une grande quantité de micro-organismes inoffensifs mais également pathogènes (streptocoques fécaux, coliformes fécaux, bactéries sulfite réductrices...). Pour que l'eau soit potable, il est nécessaire d'enlever ces micro-organismes.

La lampe UV émet des rayons lumineux avec un maximum d'intensité à 253,7 nanomètres. A cette longueur d'onde très précise, les micro-organismes pathogènes sont totalement éliminés garantissant ainsi une eau bactériologique potable.

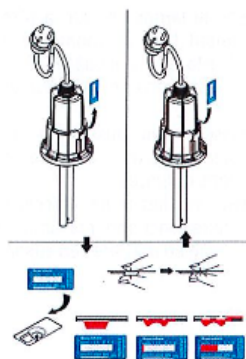
Les matériaux utilisés pour la fabrication du filtre sont compatibles avec la filtration de liquides alimentaires.

MONTAGE ET MANIPULATION

Le réducteur de pression réduira efficacement la pression du réseau si celle-ci excède la pression de service. L'anti-coup de bélier est indispensable si des coups de bélier sont connus sur l'installation.

À la 1ère mise en service, pressez la pastille au dos de l'étiquette bleue de l'UV, afin de libérer le liquide rouge, qui au bout d'un an, remplira toute la languette blanche.

Le fonctionnement optimal de cette étiquette située sur la tête est étroitement lié à une température ambiante constante inférieure à 2°C.



Pour garantir une efficacité maximale du traitement par ultraviolets, nous vous recommandons d'effectuer une désinfection choc de vos canalisations.

Lors de cette opération, l'UV CINTROPUR doit impérativement être éteint. (Pour l'HEXA UV les cartouches filtrantes de charbon actif, zéobio et volcabo/céramique EM doivent être retirées.)

Désinfection des canalisations si filtre en amont de l'UV CINTROPUR :

- Enlevez l'élément filtrant de votre filtre.
- Remplissez 2 à 3 fois le bol UV avec une solution de javel diluée de moitié.
- Faites circuler cette eau dans l'ensemble des canalisations de l'habitation.
- Laissez agir 1/2 heure puis évacuer cette eau jusqu'à complète disparition du goût et de l'odeur de javel.
- Remontez la cartouche filtrante et remplacez la cartouche de charbon actif.
- Mettez en service l'Hexa UV.

Nous vous recommandons de renouveler la désinfection choc des canalisations 1 fois par an environ.

BRANCHEMENT ELECTRIQUE

Le branchement électrique se fait par une prise 3 broches avec une terre. Avant de brancher l'appareil, s'assurer que le courant correspond à la tension de l'appareil, 230 volts, 50 Hz.

Pour votre sécurité: l'alimentation de l'appareil doit être munie d'un disjoncteur différentiel d'une sensibilité de 30mA.

FONCTIONNEMENT

Avant de mettre en marche l'appareil, assurez-vous qu'il ne présente aucune fuite d'eau.

Faites circuler l'eau dans l'appareil.

Branchez l'appareil.

Le fonctionnement de la lampe UV est visible dans la vis de purge en-dessous de la cloche noire (lumière bleue).

Il est nécessaire de laisser le stérilisateur toujours allumé, même s'il n'y a pas de consommation d'eau.

Toutefois en cas d'absence prolongée de la consommation en eau (vacances, absence de plus d'une semaine...) il est nécessaire d'éteindre l'UV CINTROPUR pour éviter la surchauffe du stérilisateur UV.

Lors de sa remise en service, laissez couler l'eau pendant 1 minute (stérilisateur allumé) avant de la consommer.

Des "Marche/Arrêt" fréquents ou un fonctionnement sans eau à l'intérieur du bol sont interdits car ils diminuent la durée de vie de la lampe UV.

L'UV CINTROPUR doit fonctionner avec des températures d'eau comprises entre 5°C et max 50°C, au-delà il y a des risques de détérioration du matériel.



CONSIGNES DE SÉCURITÉ

Le principe de connexion par baïonnette de la lampe UV sur la tête du stérilisateur permet de l'éteindre (lors du démontage) ou de l'allumer automatiquement (lors du montage) par simple rotation de 5°. En effet, un clic de fermeture vous confirmera que le montage de la lampe est sécurisé.

La lampe UV ne fonctionnera que quand elle est connectée à la tête du stérilisateur (sécurité pour l'utilisateur). L'UV CINTROPUR doit uniquement être utilisé aux fins auxquelles il est prévu. Il ne doit pas servir à traiter des débits supérieurs aux débits maximums préconisés. La sécurité et le bon fonctionnement sont uniquement garantis lors d'une installation conforme aux préconisations ci-jointes.

Avant toute intervention sur le stérilisateur, veuillez le débrancher de l'alimentation secteur. Les rayons UVC sont dangereux pour les yeux et la peau. Ne pas faire fonctionner la lampe UVC en dehors de l'unité. L'eau traitée ne doit pas être colorée, ni chargée en matières en suspension, en fer, calcaire et nitrate.

ENTRETIEN

Filtre avec tamis

Avant le démontage du bol, fermez les vannes amont - aval et lâchez la pression.

L'entretien et le changement du tamis filtrant sur eau potable est conseillé au minimum 2 fois par an. Les tamis en 5, 10, 25, 50 & 100µ sont prévus pour un usage unique. Un nettoyage de ceux-ci altérerait la structure de la fibre dégradant ainsi la finesse de filtration sélectionnée et fragilisant le tamis pouvant mener à d'éventuelles déchirures.

Les tamis nylon en 150 & 300µ sont eux conçus pour être nettoyés et réutilisés.

Le filet du bol doit rester propre et graissé pour un montage et démontage aisé du bol dans el temps. Le joint torique entre tête et bol doit également rester propre et graissé pour une bonne étanchéité. Prévoyez son changement tous les 5 ans. Toutes les gorges et portée de joint torique doivent restées propres et exemptes de bavures.

Tout composant du filtre, même partiellement endommagé, se doit d'être remplacé immédiatement afin d'assurer la bonne tenue à la pression et l'étanchéité de l'ensemble du filtre.



STÉRILISATEUR UV

Il est IMPERATIF de procéder au changement de la lampe UV après 1 an de fonctionnement (ou 8 760 heures). Passé cette durée de fonctionnement, l'efficacité de stérilisation ne sera plus assurée.

L'entretien se limite au changement de la lampe UV et au nettoyage de la gaine quartz si nécessaire. Après 5 ans, à cause de l'effet de solarisation, il est conseillé de remplacer le quartz.

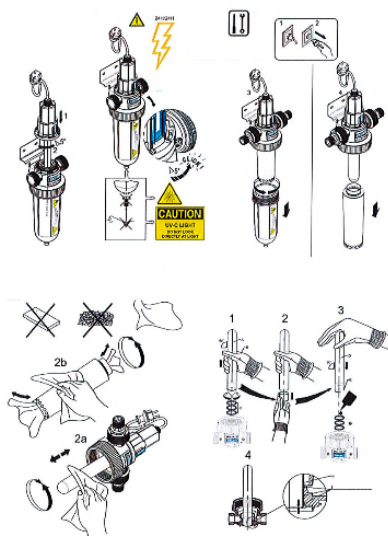
Lors de la mise en service, pressez la pastille au dos de l'étiquette bleue pour un suivi optimal de durée de fonctionnement de votre lampe. Le rectangle à l'origine blanc se colorera progressivement en rouge en respectant l'écoulement du temps (après 21 mois, il sera complètement rouge). Refaites ce geste sur la nouvelle étiquette à chaque changement de lampe.

Le démontage du bol noir du stérilisateur donne un accès direct au cylindre inox. Celui-ci est la chambre de traitement UV. Il se doit de rester propre pour un rayonnement UV optimal.

MONTAGE DE LA NOUVELLE LAMPE

La nouvelle lampe UV doit être parfaitement sèche avant de la positionner dans la gaine quartz. Veillez à ne pas mettre les doigts sur le verre de la lampe. Un nettoyage de la lampe avec de l'alcool permettra d'éliminer les éventuelles traces de doigts. Biolisme vous facilite la vie en vous fournissant la lampe connectée au ballast (intégré dans la poignée noire). Un mouvement rotatif de 5° fixera par un système baïonnette cette lampe au stérilisateur. Ce mouvement rotatif actionnera automatiquement un micro-switch pour l'allumage de votre lampe.

Note : Tout comme les tubes fluorescents, une lampe UV défectueuse doit être évacuée conformément aux dispositions nationales ou en déchetterie car la lampe contient des particules de mercure.



GAINÉ QUARTZ

La gaine quartz peut s'encrasser ou présenter un dépôt de calcaire. Dans ce cas vous devez la démonter pour la nettoyer à l'acide dilué (acide chlorhydrique, vinaigre, solution anti calcaire). Le produit utilisé ne doit pas être abrasif.

